

HAUPTMERKMALE

Angetrieben von



Standby-Leistungsbewertung

660 kVA, 532 kW, 50 Hz

Prime-Leistungsbewertung

602 kVA, 482 kW, 50 Hz

Dienst		Standby ¹	Prime ²
Drehzahl	(U/min)	1500	
Spannung	(V)	400/231	
Strom	(A)	953	866
Leistungsfaktor	(CosØ)	0.80	

Industriell wassergekühlt

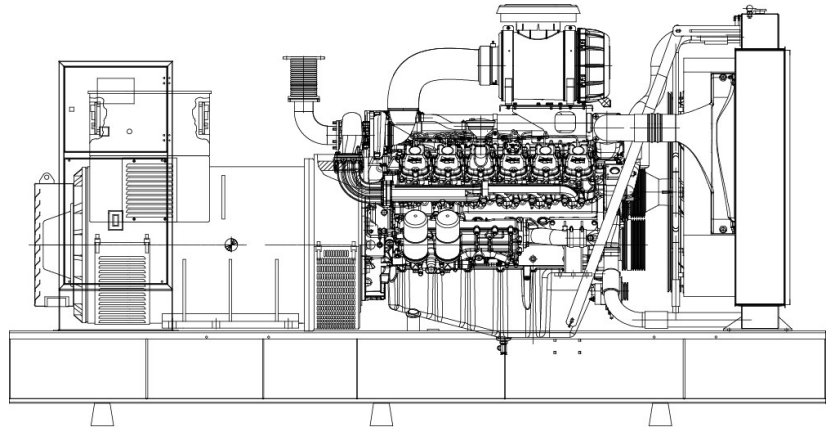


Abbildung dient nur zu Illustrationszwecken

CODES UND STANDARDS



ISO 9001:2015
ISO 10002:2018

ISO 14001:2015
ISO 45001:2018



EN ISO 8528-13:2016
EN ISO 8528-4
EN ISO 8528-5
EN ISO 8528-8
EN ISO 12100:2010
EN ISO 13857:2019

EN 60204-1:2018
EN 60034-1:2010/AC:2010
EN 61439-1:2011
EN 61439-2:2011
EN 61000-6-2:2019
EN 61000-6-4:2007/A1:2011



TS 12650
TS ISO 8528-4

TS ISO 8528-5
TS EN ISO 8528-13



TS EN ISO 9227
TS EN ISO 2178

TS EN ISO 2409
TS EN ISO 4624

ALLGEMEINE INFORMATIONEN

Erweiterte Garantie erhältlich
Digitaler automatischer Spannungsregler
Alternator mit selbsterregendem System (Verringerung der Magnetisierung im Fehlerfall)
Schutz gegen übermäßigen Strom und Kurzschluss
Trägt zur phasenweisen Energieversorgung und Energieoptimierung bei

STANDARDMERKMALE

MOTOR

State-of-the-Art-Technologie, wassergekühlt, vier Takte, schwerer Industriediesel-Motor mit hoher Leistung.

KÜHLSYSTEM

Aus hochwertigem Industriestandard-Kühler, Ausdehnungsgefäß und Kühlventilator gefertigt, hält das Kühlsystem die Motortemperatur des Generators auf dem richtigen Niveau. Der Kühler und der Kühlventilator sind mit Schutzvorrichtungen ausgestattet und für hohe Umgebungstemperaturen ausgelegt.

ELEKTRISCHES SYSTEM

Batteriegruppe (12V oder 24V), Gleichrichter, Batteriehalterung und Kabel sind mit dem Generator ausgestattet. Der Ladegenerator ist am Motor montiert und wird von einem Riemen angetrieben. Der Gleichstrom-Anlasser zur Motorzündung ist ebenfalls am Motor angebracht.

KRAFTSTOFFSYSTEM

Bei Generatoren bis 1250 kVA ist der Grundrahmen so gestaltet, dass ein integrierter Kraftstofftank für eine Laufzeit von ca. 8 Stunden bei Volllast enthalten ist. Der Tank wird komplett mit Einfüllstutzen, Atemventil, Füllstandsanzeige, Zufuhr- und Rücklaufleitungen zum Motor und Ablassschraube geliefert. Größere Kapazitäten und doppelwandige Kraftstofftanks sind ebenfalls optional erhältlich.

SCHMIERSYSTEM

Unsere Dieselgeneratoren verfügen über eine effiziente Ölpumpe und ein integriertes Filtersystem, das eine optimale Schmierung und Entfernung von Verunreinigungen aus dem Motoröl sicherstellt. Mit Niedrigöl-Drucksensoren ausgestattet, lösen sie bei kritischen Situationen automatisch eine Notabschaltung aus. Dieses fortschrittliche Ölmanagementsystem reduziert die Reibung beweglicher Teile, verlängert die Lebensdauer des Motors und gewährleistet eine zuverlässige Leistung. Dank dieser Merkmale bieten unsere Generatoren überlegenen Schutz und Effizienz und sind eine ausgezeichnete Wahl für Ihre Energiebedürfnisse.

AUSPUFFSCHALLDÄMPFER

Schwerer Industriedieselauspuffschalldämpfer aus Stahl. Der Geräuschreduzierungsgrad des Schalldämpfers beträgt 10-15 dB(A). Höherkapazitive Schalldämpfer sind als Wohn-, Kritikal- oder Krankenhaustypen optional erhältlich.

KUNDENSPEZIFISCHE LÖSUNGEN

KJ Power bietet maßgeschneiderte Energiesysteme, die von einem engagierten Team erfahrener Ingenieure und Techniker entwickelt und getestet werden, sodass sie selbst die anspruchsvollsten Spezifikationen erfüllen können. In Kombination mit unserer Branchenerfahrung und unserem flexiblen Produktionsprozess erhalten Sie zuverlässige, speziell gefertigte Lösungen.

SCHALLGEDÄMMTE GEHÄUSE

Schallgedämmte Gehäuse werden aus verzinkten Blechen hergestellt und sind resistent gegen Rost und extreme Witterungsbedingungen. Modulare Gehäuse werden in einem speziellen Prozess gereinigt und mit elektrostatischem Pulverlack beschichtet. KJ Power-Gehäuse haben eine modulare Struktur, die einfach demontiert werden kann, wodurch die Wartung und der Austausch von Teilen vor Ort erleichtert werden. Gleichzeitig sind die Gehäuse so konzipiert, dass sie die Kühlleistung und die Leistungsabgabe des Generators je nach Umgebungstemperatur berücksichtigen und während des Betriebs keinen Leistungsabfall verursachen. Die Gehäuse werden nach Prototypentests für die Eignung bei Umgebungstemperatur und Geräuschpegel hergestellt.

Containergehäuse und besonders geräuscharme Gehäuse sind ebenfalls optional je nach Kundenwunsch erhältlich.

ALTERNATOR

Synchron, 4 Pole, 3 Phasen, selbst erregend, bürstenlose Alternatoren sind darauf ausgelegt, Ihnen die beste Stromerzeugungsleistung zu bieten. Das Isoliersystem ist Klasse H. Alle Wicklungen sind entweder in einem dreifachen Tauch-Thermosetting-Lack, öl- und säurebeständigem Polyesterlack getränkt oder im Vakuumdruckverfahren mit einem speziellen Polyesterharz imprägniert. Eine starke Beschichtung mit Anti-Tracking-Lack bietet zusätzlichen Schutz gegen Feuchtigkeit oder Kondensation. Der vollständig versiegelte automatische Spannungsregler (AVR) hält die Spannungsregelung bei $\pm 1\%$ Nennwertregelung durch ein Trim-Pot, das am AVR angebracht ist. Wenn die PMG- oder AREP-Option installiert ist, kann eine Überlastkapazität von 300% der Volllast-Impedanz für 10 Sekunden bei einem Leistungsfaktor von $\cos\phi = 1$ aufrechterhalten werden.

WERKSPRÜFUNGEN

Alle bei KJ Power gefertigten Generatoren werden vor dem Versand einer Lastprüfung unterzogen. Steuerfunktionen aller Schutzeinrichtungen und Lastbedingungen im Feld werden durch Simulation getestet.

DOKUMENTATION

Wartungs- und Benutzerhandbücher zu Motor, Generator und Steuerung. Schaltplan/Elekroschema.

GARANTIE

Alle unsere Generatoren sind durch eine Garantie gegen Herstellungsfehler in Material und Verarbeitung abgedeckt. Die Garantiebedingungen, die auch die Ausrüstung des Generators abdecken, variieren je nach den örtlichen Bedingungen des Landes, in dem das Produkt betrieben wird.



STANDARDMERKMALE

DATAKOM (STANDARD)



DEEPSEA



COMAP



DEIF



FORTSCHRITTLICHE GENERATOR-STEUERGERÄTE

Die Generator-Steuereinheit ist ein Auto-Start-Steuermodul für einzelne Generatoranwendungen. Es enthält ein hintergrundbeleuchtetes LCD-Display, das den Motorstatus jederzeit deutlich anzeigt. Dieses Modul kann entweder über das Frontpanel oder die AMF-Konfigurationssuite-PC-Software programmiert werden.

Der Datakom D-500 MK3-Controller ist geeignet, um mit einem Plug-in-Modul in einen Synchronisationscontroller umgewandelt zu werden.

MESS- & ALARMANZEIGEN

- Generatorspannung (L-L, L-N)
- Generatorfrequenz
- Unterdrehzahl, Überdrehzahl
- Generatorstrom
- Motoröl Druck
- Motorkühlmitteltemperatur
- Kraftstoffstand (Warnung oder Abschaltung)
- Betriebsstundenzähler
- Batteriespannung
- Fehler beim Start/Stop
- Not-Aus
- Fehler beim Erreichen der Ladespannung/Frequenz
- Ladeausfall
- Verlust des Magnetsignals

KOMMUNIKATION

- Modbus RS-485, Modbus TCP/IP (optional)
- Ethernet, GSM-GPRS (optional)
- Integriertes GPRS-Modem (optional)
- Eingebauter Webserver (optional)
- Webüberwachung, Webprogrammierung (optional)
- GSM-SMS (optional)
- E-Mail (optional)
- SNMP (optional)
- USB-Host (optional)
- USB-Gerät
- RS-485 (optional)
- RS-232 (optional)
- Micro-SD-Kartensteckplatz (optional)
- J1939-CANBUS

STEUERGERÄTEFUNKTION

- AMF-Funktion
- Schütz-/Leistungsschalter-Steuerungsausgänge für ATS-Lastumschaltung
- Fernstart
- Manueller Start
- Motorsteuerung
- Fernanzeige & Steuergerät (optional)
- Wellenformanzeige von V & I
- Harmonische Analyse von V & I
- Stromwandler auf Generator- oder Lastseite

KJ Power verwendet modernste Generator-Steuereinheiten wie Datakom, Deepsea, Comap und Deif, die Multifunktionalität und breite Kommunikationsmöglichkeiten mit einem zuverlässigen Design kombinieren. Diese Einheiten entsprechen und übertreffen meist die weltweit strengsten Sicherheits-, EMC-, Vibrations- und Umweltstandards für die Industrie. Die Softwarefunktionen sind vollständig und das Firmware-Upgrade erfolgt einfach über den USB-Anschluss. Die Windows-basierte PC-Software ermöglicht Überwachung und Programmierung über USB, RS-485, Ethernet und GPRS. Die PC-basierte Scada-Software ermöglicht die Überwachung und Steuerung einer unbegrenzten Anzahl von Generatoren von einem zentralen Standort aus.



STANDARDMERKMALE

- Antivibrationshalterungen
- Luft-, Öl- und Kraftstofffilter
- Am Generator montierter Kühler
- Batteriegruppe und Kabel
- Batterieladegleichrichter
- Motor-Jackenwasserheizung
- Ladegenerator
- Anlasser
- Datakom D-500 MK3 Steuerungsmodul
- Not-Aus-Taste
- Kraftstofftank im Rahmen (bis 1250 kVA Leistung)
- Industrieller Schalldämpfer
- Öl und Kühlmittel (Wasser-Antifreeze-Gemisch)
- Benutzer- und Wartungshandbücher

OPTIONALEMERKMALE

- Schutzschalter (3P/4P)
- Automatische Transferschaltanlage (3P/4P)
- Kraftstoff-Wasser-Abscheider
- Ölwanneheizung
- Generatorwicklungserhitzer
- Generator-Temperatursensoren (RTD)
- Ladeamperemeter
- Batteriekreisschalter
- PMG-Erregersystem
- Steuertafel mit Analoganzeige
- Synchronisationssysteme auf dem Generator oder extern
- Externer Kraftstofftank
- Doppelwandiger Kraftstofftank, intern oder extern
- Automatische Kraftstoff-Transferpumpe
- Ölabsaugpumpe (manuell / elektrisch)
- Luftklappen, Frischlufteinlass und Warmluftauslass (manuell / motorisiert)
- Glühkerze
- Fernkühlsystem (Remote-Kühler)
- Verschiedene Spannungs- und/oder Frequenzoptionen
- Modulares Schallschutzgehäuse
- Container-Schallschutzgehäuse



MOTOR SPEZIFIKATIONEN

Modell		DP158CD-1
Drehzahl	(rpm)	1500
Dauerleistung, netto	(kWm)	510
Notstromleistung, netto	(kWm)	563
Zyklus		Diesel, 4 Takte
Abgasnorm		Emissionsfrei
Einspritzsystem		Direkt
Regler		Elektronisch
Luftansaugung & Konfiguration		Turbolader
Anzahl der Zylinder		8 - V-Typ
Bohrung x Hub	(mm)	128 x 147
Hubraum	(l)	15,33
Kraftstofftyp		Diesel
Kraftstoffverbrauch	@ 100% Last	(l/h) 127,4
	@ 75% Last	(l/h) 94,9
	@ 50% Last	(l/h) 64,4
Startsystem	(VDC)	24
Kühlsystem		Wassergekühlt
Kühlmittelkapazität	(l)	72
Schmierölkapazität	(l)	22

STEUERGERÄT DES GENERATORS

Steuergerät		Datakom
Modell		D-500 MK3

ALTERNATOR SPEZIFIKATIONEN

Dauerleistung	(kVA)	602
Notstromleistung	(kVA)	660
Polzahl		4
Phasenzahl		3
Lageranzahl		Einzel
Isolationsklasse		H
Leiteranzahl		12/6
Wicklungssteilheit		2/3
Schutzklasse		IP23
Kühlung		Selbstgekühlt
Spannungsregler		Elektronischer AVR
Stabile Spannungsregelung	(%)	±1
THD (Leerlauf)	(%)	< 1,5
THD (Linearlast)	(%)	< 5
Erregung		Selbsterregt

**KJ POWER
ALTERNATOR**
**Nidec
LEROY-SOMER**
STAMFORD | AvK™