

CARACTERISTIQUES PRINCIPALES

Alimenté par



Puissance nominale en veille
1100 kVA, 880 kW, 50 Hz

Puissance nominale principale
1000 kVA, 800 kW, 50 Hz

Service		Veille ¹	Prime ²
Vitesse	(rpm)		1500
Tension	(V)		400/231
Actuel	(A)	1588	1443
Facteur de Puissance	(CosØ)		0.80

Refroidi à l'eau Industriel

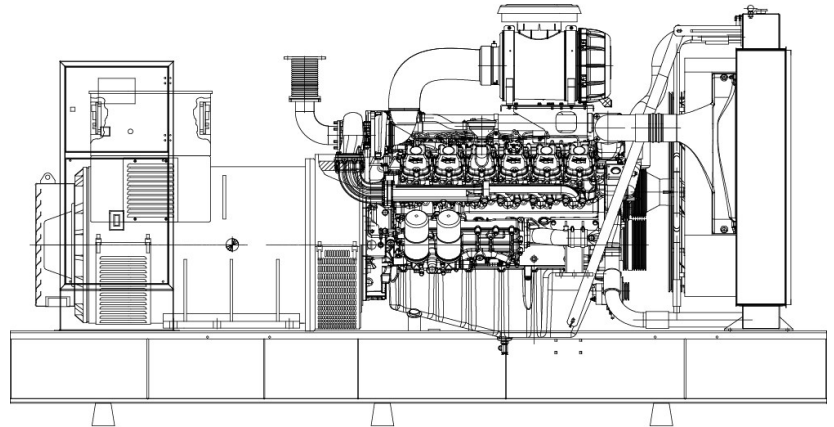


Image utilisée à des fins d'illustration uniquement

CODES ET STANDARDS



ISO 9001:2015
ISO 10002:2018

ISO 14001:2015
ISO 45001:2018



EN ISO 8528-13:2016
EN ISO 8528-4
EN ISO 8528-5
EN ISO 8528-8
EN ISO 12100:2010
EN ISO 13857:2019

EN 60204-1:2018
EN 60034-1:2010/AC:2010
EN 61439-1:2011
EN 61439-2:2011
EN 61000-6-2:2019
EN 61000-6-4:2007/A1:2011



TS 12650
TS ISO 8528-4

TS ISO 8528-5
TS EN ISO 8528-13



TS EN ISO 9227
TS EN ISO 2178

TS EN ISO 2409



EN 60204-1:2015
EN 61000-6-2:2015

EN 61000-6-4:2016
EN ISO 8528-13:2016



GOST-R 51769:2001
GOST-R ISO 13849-1:2003
GOST-R 54145-2010
GOST-R IEC 62198:2015
GOST-R 51901-1:2002

GOST-R 15150-69
GOST-R 51338-99
GOST-R 2787-75
GOST-R 24297:2013
GOST-R 33855:2016

Tous les codes et normes ne s'appliquent pas à toutes les configurations.
Contactez l'usine pour plus de détails.

PUISSANCE DE SECOURS¹

Selon la norme ISO 8528-1:2018, l'alimentation de secours est la puissance maximale disponible pendant une période électrique variable séquence de puissance, dans les conditions de fonctionnement indiquées, pour qu'un groupe électrogène est capable de délivrer en cas d'une panne de courant du service public ou dans des conditions de test jusqu'à 200 h de fonctionnement par an avec les intervalles de maintenance et les procédures étant effectuées conformément aux prescriptions du fabricants. La puissance moyenne autorisée sur 24 h de fonctionnement ne doivent pas dépasser 70 % de l'ESP. Là il n'y a pas de capacité de surcharge supérieure au taux de puissance en veille.

PUISSANCE CONTINUE²

Selon la norme ISO 8528-1:2018, la puissance principale est la puissance maximale puissance qu'un groupe électrogène est capable de fournir en continu tout en fournissant une charge électrique variable lorsqu'il est utilisé pendant un nombre illimité d'heures par an dans les conditions d'exploitation convenues avec le les intervalles et les procédures de maintenance sont effectués selon prescrit par le fabricant. La moyenne autorisée la puissance de sortie sur 24 h de fonctionnement ne doit pas dépasser 70 % de le PRP. Surcharge de 10 % autorisée pendant 1 heure toutes les 12 heures heures.

CONDITIONS STANDARD DE RÉFÉRENCE

Les puissances nominales sont présentées à une température d'entrée d'air de 25°C, pression barométrique 100 kPa, humidité relative 30%. Ce le groupe électrogène est conçu pour fonctionner à température ambiante élevée températures (jusqu'à 50°C), humidité (jusqu'à 70%) et plus altitudes. En cas de conditions spécifiques du site, sortie du groupe électrogène la puissance peut diminuer. Pour de telles conditions, veuillez consulter votre revendeur pour choisir le bon produit. Certains les spécifications ne sont pas standard sur tous les modèles de groupes électrogènes.



CARACTERISTIQUES STANDARDS

MOTEUR

Technologie de pointe, moteur diesel de type industriel à quatre temps, haute performance, refroidi par eau.

SYSTEME DE REFROIDISSEMENT

Fabriqué à partir d'un radiateur industriel de qualité, d'un vase d'expansion et d'un ventilateur de refroidissement, il maintient le système moteur à la température appropriée de l'équipement du générateur. Radiateur et ventilateur de refroidissement, dotés de protections de sécurité, conçus pour refroidir le moteur à des températures ambiantes élevées.

SYSTEME ELECTRIQUE

Le groupe batterie (12V ou 24V), le redresseur, le bac à batterie et les câbles sont inclus avec le groupe électrogène. L'alternateur de charge est monté sur le moteur et entraîné par une poulie à courroie. Un moteur de démarrage à courant continu est également fourni pour lancer le moteur.

SYSTEME DE CARBURANT

Sur les groupes électrogènes jusqu'à 1250 kVA, la conception du châssis de base est incorporée avec un réservoir de carburant intégré d'une capacité d'env. 8 heures de fonctionnement à pleine charge. Le réservoir est fourni complet avec reniflard de bouchon de remplissage, jauge de niveau de carburant, conduites d'alimentation et de retour de carburant vers le moteur et bouchon de vidange. Des capacités plus élevées et des réservoirs de carburant à double paroi sont également disponibles en option.

SYSTEME DE LUBRIFICATION

Nos générateurs diesel sont équipés d'une pompe à huile efficace et d'un système de filtration intégré, assurant une lubrification optimale et éliminant efficacement les impuretés. Ils comportent également des capteurs de basse pression d'huile, déclenchant automatiquement un arrêt d'urgence pour protéger le moteur dans les situations critiques. Ce système avancé de gestion de l'huile réduit la friction, prolongeant la durée de vie du moteur et garantissant des performances fiables. Grâce à ces caractéristiques, nos générateurs offrent une protection et une efficacité supérieures, en répondant parfaitement à vos besoins énergétiques.

SILENCIEUX D'ÉCHAPPEMENT

Silencieux d'échappement de type industriel en acier robuste. Le niveau de réduction du bruit du silencieux est de 10 à 15 dB(A). Des silencieux de plus grande capacité sont également disponibles en tant que types résidentiels, critiques ou hospitaliers en option.

SOLUTIONS PERSONNALISEES

Systèmes d'alimentation personnalisés KJ Power, fabriqués sur mesure et testés par une équipe dédiée d'ingénieurs expérimentés et techniciens, ce qui lui permet de répondre aux besoins les plus exigeants. Caractéristiques. Lorsque vous combinez notre expérience de l'industrie avec notre processus de fabrication agile, vous obtenez des solutions fiables et spécialement conçues.

CAPOTAGE INSONORISES

Les capotages insonorisés sont fabriqués à partir de tôles galvanisées conformément à la rouille et aux conditions météorologiques difficiles, car modulaire les capotages design sont nettoyés selon un procédé spécial et peints avec de la peinture en poudre électrostatique. Les capotages KJ Power ont une structure modulaire qui peut être facilement démontée, offrant au groupe un service et une maintenance faciles ainsi qu'un remplacement de pièces sur site. Dans le même temps, les capotages sont conçus pour prendre en compte les performances de refroidissement et la valeur de puissance de sortie du groupe électrogène en fonction de la température ambiante, et sont conçus pour ne provoquer aucune chute de puissance pendant le fonctionnement. Les capotages sont produits après avoir effectué des tests de prototypes pour vérifier leur adéquation à la température ambiante et au niveau sonore.

Des types de conteneurs et des capotages super silencieux sont également proposés en option en fonction de la demande du client.

GENERATRICE

Les génératrices synchrones à 4 pôles, triphasés, auto-excités et sans balais sont conçus pour vous offrir les meilleures performances de production d'énergie. Le système d'isolation est de classe H. Tous les enroulements sont imprégnés soit d'un liquide thermdurcissable à triple immersion, d'un vernis polyester résistant à l'huile et aux acides, soit d'une pression sous vide imprégnée d'une résine polyester spéciale. Une couche épaisse de vernis antitrace offre une protection supplémentaire contre l'humidité ou la condensation. Le régulateur de tension automatique (AVR) entièrement scellé maintient la régulation de tension jusqu'à $\pm 1\%$ de réglage nominal au moyen d'un pot de compensation intégré à l'AVR. Lorsque l'option PMG ou AREP est installée, une capacité de surcharge équivalente à 300 % de l'impédance à pleine charge peut être maintenue pendant 10 secondes au facteur de puissance "Cos ϕ = 1".

TESTS DE RECEPTION EN USINE

Tous les groupes électrogènes fabriqués dans les installations de KJ Power sont soumis à des tests de charge avant d'être expédiés. Les fonctions de contrôle de tous les dispositifs de protection et des conditions de charge sur le terrain sont mises en œuvre par simulation.

DOCUMENTATION

Manuels d'entretien et d'utilisation liés au moteur, au générateur et au contrôleur. Schéma de câblage/schéma électrique.

GARANTIE

Tous nos groupes électrogènes sont couverts par une garantie contre les défauts de fabrication, de matériaux et de fabrication. Les conditions de garantie, qui couvrent également l'équipement du générateur, varient en fonction des conditions locales du pays où le produit est utilisé.



CARACTERISTIQUES STANDARDS

DATAKOM (STANDARD)



CONTRÔLEURS DE GROUPES ÉLECTROGÈNES AVANCÉS

L'unité de commande de groupe électrogène est un module de commande de démarrage automatique pour les applications de groupe électrogène unique. Il comprend un écran LCD rétroéclairé qui affiche clairement l'état du moteur à tout moment. Ce module peut être programmé soit à partir de la face avant, soit à l'aide du logiciel PC de la suite de configuration AMF.

Le contrôleur Datakom D-500 MK3 convient pour convertir le contrôleur de synchronisation avec un module plug-in.

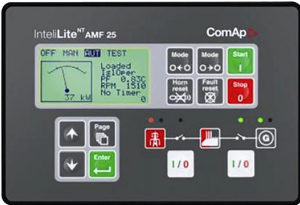
DEEPSEA



INDICATEURS DE MESURE ET D'ALARME

- Volts du générateur (L-L, L-N)
- Fréquence du générateur
- Sous-vitesse, Sur-vitesse
- Courant du générateur
- Pression d'huile moteur
- Température du liquide de refroidissement du moteur
- Niveau de carburant (Avertissement ou arrêt)
- Compteur d'heures de fonctionnement
- Voltage de batterie
- Impossible de démarrer/arrêter
- Arrêt d'urgence
- Impossible d'atteindre la tension/fréquence de charge
- Échec de la charge
- Perte du signal de captage magnétique

COMAP



COMMUNICATION

- Modbus RS-485, Modbus TCP/IP (En option)
- GSM-GPRS (En option)
- Ethernet
- Modem GPRS interne (En option)
- Serveur Web intégré (En option)
- Surveillance Web, programmation Web (Facultatif)
- GSM-SMS (Facultatif)
- E-mail (Facultatif)
- SNMP (Facultatif)
- Hôte USB (En option)
- Périphérique USB
- RS-485 (Facultatif)
- RS-232 (Facultatif)
- Emplacement pour carte Micro SD (En option)
- J1939-CANBUS

DEIF



FONCTION DES CONTROLEURS

- Fonction AMF
- Sorties de commande contacteur/CB pour charge
- Démarrage à distance
- Démarrage manuel
- Contrôleur de moteur
- Unité d'affichage et de commande à distance (En option)
- Affichage de la forme d'onde de V & I
- Analyse harmonique de V & I
- Transformateurs de courant côté groupe électrogène ou côté charge

KJ Power utilise des unités de contrôle de groupes électrogènes de pointe comme Datakom, Deepsea, Comap et Deif, combinant multifonctionnalité et larges possibilités de communication avec une conception fiable. Ces unités sont conformes et dépassent pour la plupart les normes mondiales les plus strictes en matière de sécurité, de CEM, de vibrations et d'environnement pour la catégorie industrielle. Les fonctionnalités du logiciel sont complètes avec un processus de mise à niveau facile du micrologiciel via le port USB. Le logiciel PC basé sur Windows permet la surveillance et la programmation via USB, RS-485, Ethernet et GPRS. Le logiciel Scada sur PC permet la surveillance et le contrôle d'un nombre illimité de groupes électrogènes à partir d'un seul emplacement central.



LES OPTIONS

- Antivibration Pads
- Radiator Mounted on the Genset
- Battery Charger
- Charge Alternator
- Datakom D-500 MK3 Control Module
- Integrated Fuel Tank up to 1250 kVA
- Oil and Coolant
- Air, Oil and Fuel Filters
- Battery Group and Cables
- Engine Jacket Water Heater
- Starter Motor
- Emergency Stop Button
- Industrial Type Exhaust Silencer
- User & Maintenance Manual

CARACTERISTIQUES STANDARD

- 3P or 4P Alternator Protection Circuit Breaker
- 3P or 4P Automatic Transfer Panel
- Fuel-Water Separator
- Oil Heater
- Alternator Winding Heater
- Alternator Temperature Sensors (RTD's)
- Charging Current Ammeter
- Battery Circuit Breaker
- PMG Excitation System
- Control Panel with Analog Gauges
- Set Mounted or Separately Designed Synchronization Systems
- External Fuel Tanks
- Underbase or External Type Double-Walled Fuel Tank
- Automatic Fuel Transfer Pump
- Electrical or Manual Oil Drainage Pump
- Electrical or Manual Air Intake and Exhaust Louvers
- Air Intake Heater
- Remote Cooling System
- Different Voltage and/or Frequency Options
- Modular Type Sound Attenuated Canopy
- Container Type Sound Attenuated Canopy



SPECIFICATIONS DU MOTEUR

Modèle		12M26G1100/5
Vitesse	(rpm)	1500
Puissance Principale, nette	(kWm)	857
Puissance de Secours, nette	(kWm)	941
Faire du Vélo		Diesel, 4 Temps
Norme D'émission		Non-Émission / Optimisé En Carburant
Système D'injection		Direct
Gouverneur		Électronique
Aspiration et Configuration de L'air D'admission		Turbocompressé
Nombre de Cylindre		12 - En V
Alésage x Course	(mm)	150 x 150
Déplacement	(l)	31,800
Type de Carburant		Diesel/ ¹ HVO
Consommation de Carburant	@ 100% de Charge	(l/h) 207,1
	@ 75% de Charge	(l/h) 155,3
	@ 50% de Charge	(l/h) 106,6
Système de Démarrage	(VDC)	24
Système de Refroidissement		Refroidi à l'eau
Capacité du Liquide de Refroidissement	(l)	154,0
Capacité D'huile Lubrifiante	(l)	114,0

SPECIFICATIONS DE LA GENERATRICE

Puissance Principale	(kVA)	1000
Alimentation de Secours	(kVA)	1100
Poteaux		4
Nombre de Phases		3
Nombre de Roulements		Simple
Classe d'isolation		H
Nombre de Fils		12/6
Pas Sinueux		2/3
Classe de Protection		IP23
Refroidissement		Auto-ventilé
Régulateur de Tension		AVR Électronique
Régulation de Tension en Régime Permanent	(%)	±1
THD (Sans Charge)	(%)	< 3,5
THD (Charge Linéaire)	(%)	< 5
Excitation		Auto-excitation


MODULE DE CONTROLE DU GROUPE ELECTROGENE

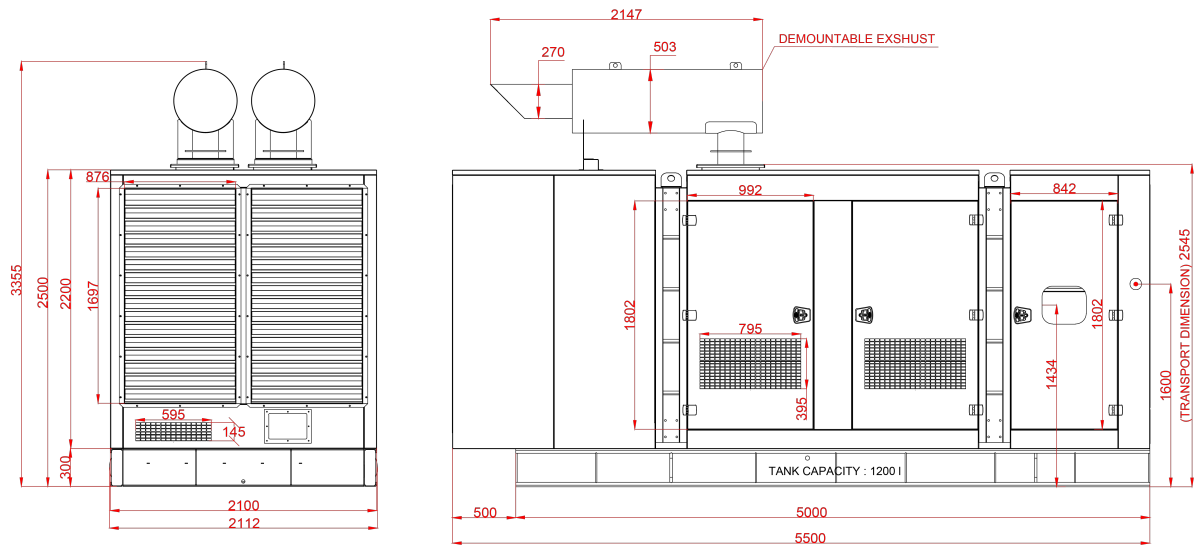
Manette		Datakom
Modèle		D-500 MK3



DIMENSIONS DU TYPE AVEC CAPOTTAGE

Poids	(kg)	9268
-------	------	------

(*) L'unité de dimensions est le "mm".



DIMENSIONS DU TYPE OUVERT

Poids	(kg)	7848
-------	------	------

