

## HAUPTMERKMALE

Angetrieben von



**Standby-Leistungsbewertung**  
1100 kVA, 880 kW, 50 Hz

**Prime-Leistungsbewertung**  
1000 kVA, 800 kW, 50 Hz

Dienst		Standby <sup>1</sup>	Prime <sup>2</sup>
Drehzahl	(U/min)	1500	
Spannung	(V)	400/231	
Strom	(A)	1588	1443
Leistungsfaktor	(CosØ)	0.80	

Industriell wassergekühlt

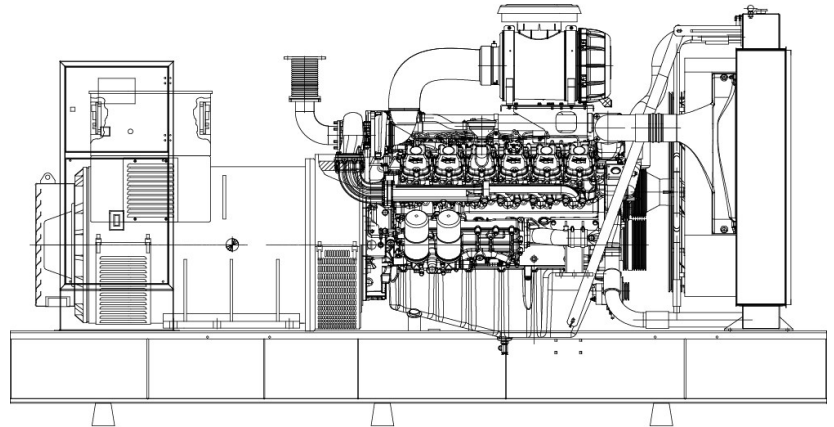


Abbildung dient nur zu Illustrationszwecken

## CODES UND STANDARDS



ISO 9001:2015  
ISO 10002:2018

ISO 14001:2015  
ISO 45001:2018



EN ISO 8528-13:2016  
EN ISO 8528-4  
EN ISO 8528-5  
EN ISO 8528-8  
EN ISO 12100:2010  
EN ISO 13857:2019

EN 60204-1:2018  
EN 60034-1:2010/AC:2010  
EN 61439-1:2011  
EN 61439-2:2011  
EN 61000-6-2:2019  
EN 61000-6-4:2007/A1:2011



TS 12650  
TS ISO 8528-4

TS ISO 8528-5  
TS EN ISO 8528-13



TS EN ISO 9227  
TS EN ISO 2178

TS EN ISO 2409  
TS EN ISO 4624

## ALLGEMEINE INFORMATIONEN

Erweiterte Garantie erhältlich  
Digitaler automatischer Spannungsregler  
Alternator mit selbsterregendem System (Verringerung der Magnetisierung im Fehlerfall)  
Schutz gegen übermäßigen Strom und Kurzschluss  
Trägt zur phasenweisen Energieversorgung und Energieoptimierung bei

## STANDARDMERKMALE

### MOTOR

State-of-the-Art-Technologie, wassergekühlt, vier Takte, schwerer Industriediesel-Motor mit hoher Leistung.

### KÜHLSYSTEM

Aus hochwertigem Industriestandard-Kühler, Ausdehnungsgefäß und Kühlventilator gefertigt, hält das Kühlsystem die Motortemperatur des Generators auf dem richtigen Niveau. Der Kühler und der Kühlventilator sind mit Schutzvorrichtungen ausgestattet und für hohe Umgebungstemperaturen ausgelegt.

### ELEKTRISCHES SYSTEM

Batteriegruppe (12V oder 24V), Gleichrichter, Batteriehalterung und Kabel sind mit dem Generator ausgestattet. Der Ladegenerator ist am Motor montiert und wird von einem Riemen angetrieben. Der Gleichstrom-Anlasser zur Motorzündung ist ebenfalls am Motor angebracht.

### KRAFTSTOFFSYSTEM

Bei Generatoren bis 1250 kVA ist der Grundrahmen so gestaltet, dass ein integrierter Kraftstofftank für eine Laufzeit von ca. 8 Stunden bei Volllast enthalten ist. Der Tank wird komplett mit Einfüllstutzen, Atemventil, Füllstandsanzeige, Zufuhr- und Rücklaufleitungen zum Motor und Ablassschraube geliefert. Größere Kapazitäten und doppelwandige Kraftstofftanks sind ebenfalls optional erhältlich.

### SCHMIERSYSTEM

Unsere Dieselgeneratoren verfügen über eine effiziente Ölpumpe und ein integriertes Filtersystem, das eine optimale Schmierung und Entfernung von Verunreinigungen aus dem Motoröl sicherstellt. Mit Niedrigöl-Drucksensoren ausgestattet, lösen sie bei kritischen Situationen automatisch eine Notabschaltung aus. Dieses fortschrittliche Ölmanagementsystem reduziert die Reibung beweglicher Teile, verlängert die Lebensdauer des Motors und gewährleistet eine zuverlässige Leistung. Dank dieser Merkmale bieten unsere Generatoren überlegenen Schutz und Effizienz und sind eine ausgezeichnete Wahl für Ihre Energiebedürfnisse.

### AUSPUFFSCHALLDÄMPFER

Schwerer Industriedieselauspuffschalldämpfer aus Stahl. Der Geräuschreduzierungsgrad des Schalldämpfers beträgt 10-15 dB(A). Höherkapazitive Schalldämpfer sind als Wohn-, Kritikal- oder Krankenhaustypen optional erhältlich.

### KUNDENSPEZIFISCHE LÖSUNGEN

KJ Power bietet maßgeschneiderte Energiesysteme, die von einem engagierten Team erfahrener Ingenieure und Techniker entwickelt und getestet werden, sodass sie selbst die anspruchsvollsten Spezifikationen erfüllen können. In Kombination mit unserer Branchenerfahrung und unserem flexiblen Produktionsprozess erhalten Sie zuverlässige, speziell gefertigte Lösungen.

### SCHALLGEDÄMMTE GEHÄUSE

Schallgedämmte Gehäuse werden aus verzinkten Blechen hergestellt und sind resistent gegen Rost und extreme Witterungsbedingungen. Modulare Gehäuse werden in einem speziellen Prozess gereinigt und mit elektrostatischem Pulverlack beschichtet. KJ Power-Gehäuse haben eine modulare Struktur, die einfach demontiert werden kann, wodurch die Wartung und der Austausch von Teilen vor Ort erleichtert werden. Gleichzeitig sind die Gehäuse so konzipiert, dass sie die Kühlleistung und die Leistungsabgabe des Generators je nach Umgebungstemperatur berücksichtigen und während des Betriebs keinen Leistungsabfall verursachen. Die Gehäuse werden nach Prototypentests für die Eignung bei Umgebungstemperatur und Geräuschpegel hergestellt.

Containergehäuse und besonders geräuscharme Gehäuse sind ebenfalls optional je nach Kundenwunsch erhältlich.

### ALTERNATOR

Synchron, 4 Pole, 3 Phasen, selbst erregend, bürstenlose Alternatoren sind darauf ausgelegt, Ihnen die beste Stromerzeugungsleistung zu bieten. Das Isoliersystem ist Klasse H. Alle Wicklungen sind entweder in einem dreifachen Tauch-Thermosetting-Lack, öl- und säurebeständigem Polyesterlack getränkt oder im Vakuumdruckverfahren mit einem speziellen Polyesterharz imprägniert. Eine starke Beschichtung mit Anti-Tracking-Lack bietet zusätzlichen Schutz gegen Feuchtigkeit oder Kondensation. Der vollständig versiegelte automatische Spannungsregler (AVR) hält die Spannungsregelung bei  $\pm 1\%$  Nennwertregelung durch ein Trim-Pot, das am AVR angebracht ist. Wenn die PMG- oder AREP-Option installiert ist, kann eine Überlastkapazität von 300% der Volllast-Impedanz für 10 Sekunden bei einem Leistungsfaktor von  $\cos\phi = 1$  aufrechterhalten werden.

### WERKSPRÜFUNGEN

Alle bei KJ Power gefertigten Generatoren werden vor dem Versand einer Lastprüfung unterzogen. Steuerfunktionen aller Schutzeinrichtungen und Lastbedingungen im Feld werden durch Simulation getestet.

### DOKUMENTATION

Wartungs- und Benutzerhandbücher zu Motor, Generator und Steuerung. Schaltplan/Elekroschema.

### GARANTIE

Alle unsere Generatoren sind durch eine Garantie gegen Herstellungsfehler in Material und Verarbeitung abgedeckt. Die Garantiebedingungen, die auch die Ausrüstung des Generators abdecken, variieren je nach den örtlichen Bedingungen des Landes, in dem das Produkt betrieben wird.



## STANDARDMERKMALE

DATAKOM (STANDARD)



DEEPSEA



COMAP



DEIF



### FORTSCHRITTLICHE GENERATOR-STEUERGERÄTE

Die Generator-Steuereinheit ist ein Auto-Start-Steuermodul für einzelne Generatoranwendungen. Es enthält ein hintergrundbeleuchtetes LCD-Display, das den Motorstatus jederzeit deutlich anzeigt. Dieses Modul kann entweder über das Frontpanel oder die AMF-Konfigurationssuite-PC-Software programmiert werden.

Der Datakom D-500 MK3-Controller ist geeignet, um mit einem Plug-in-Modul in einen Synchronisationscontroller umgewandelt zu werden.

### MESS- & ALARMANZEIGEN

- Generatorspannung (L-L, L-N)
- Generatorfrequenz
- Unterdrehzahl, Überdrehzahl
- Generatorstrom
- Motoröl Druck
- Motorkühlmitteltemperatur
- Kraftstoffstand (Warnung oder Abschaltung)
- Betriebsstundenzähler
- Batteriespannung
- Fehler beim Start/Stop
- Not-Aus
- Fehler beim Erreichen der Ladespannung/Frequenz
- Ladeausfall
- Verlust des Magnetsignals

### KOMMUNIKATION

- Modbus RS-485, Modbus TCP/IP (optional)
- Ethernet, GSM-GPRS (optional)
- Integriertes GPRS-Modem (optional)
- Eingebauter Webserver (optional)
- Webüberwachung, Webprogrammierung (optional)
- GSM-SMS (optional)
- E-Mail (optional)
- SNMP (optional)
- USB-Host (optional)
- USB-Gerät
- RS-485 (optional)
- RS-232 (optional)
- Micro-SD-Kartensteckplatz (optional)
- J1939-CANBUS

### STEUERGERÄTEFUNKTION

- AMF-Funktion
- Schütz-/Leistungsschalter-Steuerungsausgänge für ATS-Lastumschaltung
- Fernstart
- Manueller Start
- Motorsteuerung
- Fernanzeige & Steuergerät (optional)
- Wellenformanzeige von V & I
- Harmonische Analyse von V & I
- Stromwandler auf Generator- oder Lastseite

KJ Power verwendet modernste Generator-Steuereinheiten wie Datakom, Deepsea, Comap und Deif, die Multifunktionalität und breite Kommunikationsmöglichkeiten mit einem zuverlässigen Design kombinieren. Diese Einheiten entsprechen und übertreffen meist die weltweit strengsten Sicherheits-, EMC-, Vibrations- und Umweltstandards für die Industrie. Die Softwarefunktionen sind vollständig und das Firmware-Upgrade erfolgt einfach über den USB-Anschluss. Die Windows-basierte PC-Software ermöglicht Überwachung und Programmierung über USB, RS-485, Ethernet und GPRS. Die PC-basierte Scada-Software ermöglicht die Überwachung und Steuerung einer unbegrenzten Anzahl von Generatoren von einem zentralen Standort aus.



## STANDARDMERKMALE

---

- Kühler mit einer Kapazität zur Kühlung bis 50 °C
- Flexible Kraftstoffschläuche und Ölablassventil
- Motor-Jackenwasserheizung
- 4-poliger Synchron-Typ, einlageriger, bürstenloser Generator
- Batterie und Kabel
- Aus geschweißtem Stahlblech gefertigte, elektrostatisch pulverbeschichtete Basis
- In die Basis integrierter Kraftstofftank
- Industrieller Schalldämpfer
- Elektronisches Batterieladegerät
- Elektronischer Schaltplan
- Betriebs- und Wartungshandbuch
- Manuelles Startschutzsystem
- Öl und Frostschutzmittel

## OPTIONALEMERKMALE

---

- Kühler mit einer Kapazität zur Kühlung bis 50 °C
- Flexible Kraftstoffschläuche und Ölablassventil
- Motor-Jackenwasserheizung
- 4-poliger Synchron-Typ, einlageriger, bürstenloser Generator
- Batterie und Kabel
- Aus geschweißtem Stahlblech gefertigte, elektrostatisch pulverbeschichtete Basis
- In die Basis integrierter Kraftstofftank
- Industrieller Schalldämpfer
- Elektronisches Batterieladegerät
- Elektronischer Schaltplan
- Betriebs- und Wartungshandbuch
- Manuelles Startschutzsystem
- Öl und Frostschutzmittel



## MOTOR SPEZIFIKATIONEN

Modell		12M26G1100/5
Drehzahl	(rpm)	1500
Dauerleistung, netto	(kWm)	857
Notstromleistung, netto	(kWm)	941
Zyklus		Diesel, 4 Takte
Abgasnorm		Emissionsfrei / Kraftstoffoptimiert
Einspritzsystem		Direkt
Regler		Elektronisch
Luftansaugung & Konfiguration		Turbolader
Anzahl der Zylinder		12 - V-Typ
Bohrung x Hub	(mm)	150 x 150
Hubraum	(l)	31,800
Kraftstofftyp		Diesel/ <sup>1</sup> HVO
Kraftstoffverbrauch	@ 100% Last	(l/h) 207,1
	@ 75% Last	(l/h) 155,3
	@ 50% Last	(l/h) 106,6
Startsystem	(VDC)	24
Kühlsystem		Wassergekühlt
Kühlmittelkapazität	(l)	154,0
Schmierölkapazität	(l)	114,0

## ALTERNATOR SPEZIFIKATIONEN

Dauerleistung	(kVA)	1000
Notstromleistung	(kVA)	1100
Polzahl		4
Phasenzahl		3
Lageranzahl		Einzel
Isolationsklasse		H
Leiteranzahl		12/6
Wicklungssteilheit		2/3
Schutzklasse		IP23
Kühlung		Selbstgekühlt
Spannungsregler		Elektronischer AVR
Stabile Spannungsregelung	(%)	±1
THD (Leerlauf)	(%)	< 3,5
THD (Linearlast)	(%)	< 5
Erregung		Selbsterregt

**KJ POWER  
ALTERNATOR**
**Nidec  
LEROY-SOMER**
**STAMFORD | AvK™**

## STEUERGERÄT DES GENERATORS

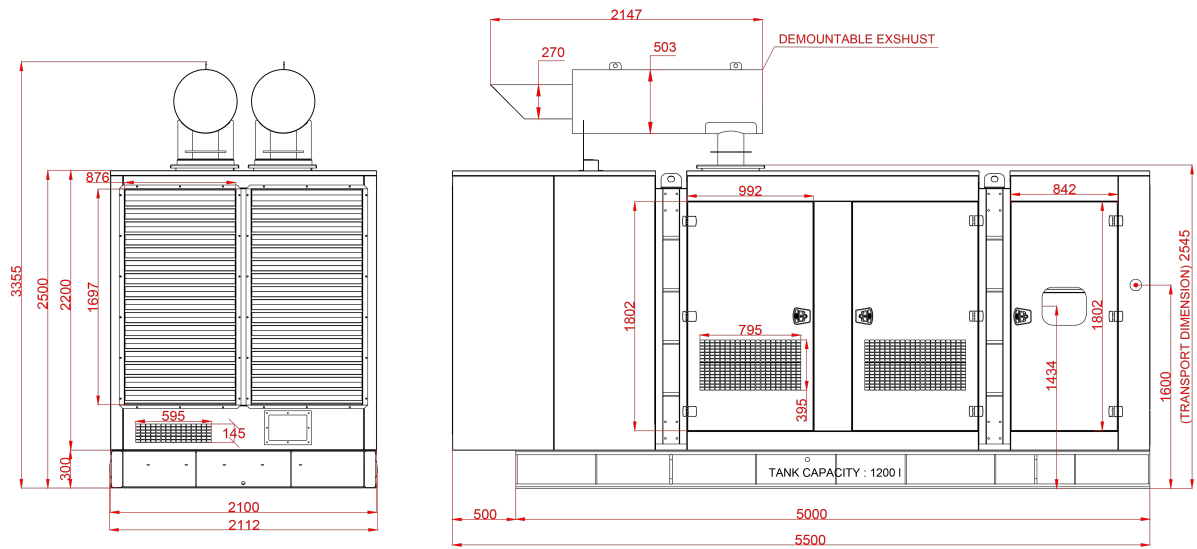
Steuergerät		Datakom
Modell		D-500 MK3



**ABMESSUNGEN DES GEHAUSES**

Gewicht	(kg)	9268
---------	------	------

(\*) Die Einheit der Abmessungen ist „mm“.



**ABMESSUNGEN DES OFFENEN TYP**

Gewicht	(kg)	7848
---------	------	------

